

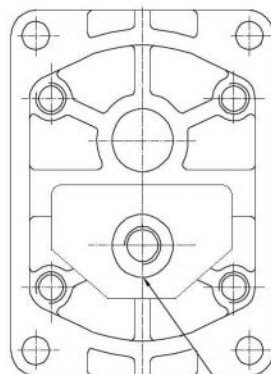
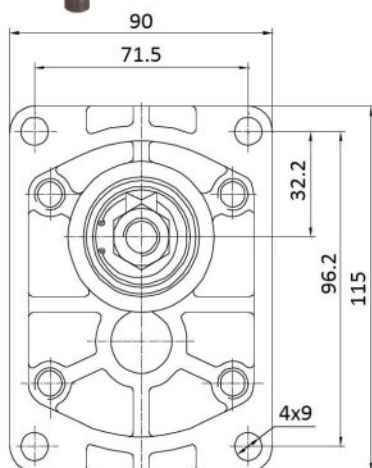


Motores de engranajes

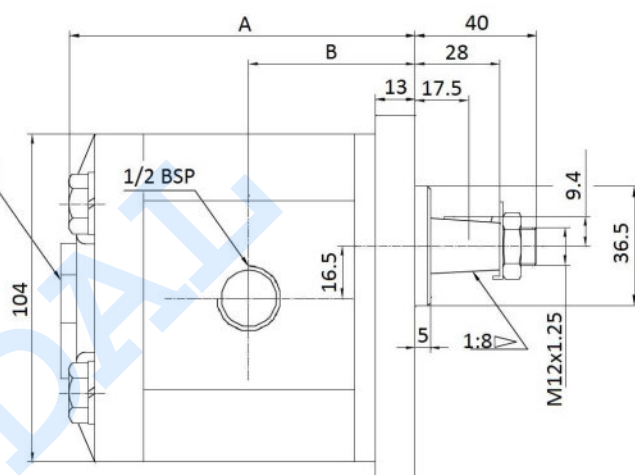
Grupo II

Gr. II Motor engranaje reversible/Tapa eur/eje cónico 1:8 brida roscada

Página: 1/1



Drain port 1/4"



Artículo	R1	R2	P. Trabajo (bar)	Pres. max. (bar)	R.P.M. (max)	cm ³ / rev	A	B
MRTD26001	1/2 BSP	1/2" BSP	200	230	4000	6	100	47
MRTD28001	1/2 BSP	1/2" BSP	200	230	4000	8	104	49
MRTD210001	1/2 BSP	1/2" BSP	200	250	3500	10	106	50
MRTD212001	1/2 BSP	1/2" BSP	200	250	3500	12	110	52
MRTD214001	1/2 BSP	1/2" BSP	200	250	3500	14	112	53
MRTD216001	1/2 BSP	1/2" BSP	200	250	3000	16	116	55
MRTD220001	1/2 BSP	1/2" BSP	200	250	2500	20	122	58
MRTD223001	1/2 BSP	1/2" BSP	200	250	2500	23	125	60
MRTD225001	1/2 BSP	1/2" BSP	200	250	2500	25	130	62
MRTD228001	1/2 BSP	1/2" BSP	200	250	2000	28	135	65
MRTD230001	1/2 BSP	1/2" BSP	200	250	2000	30	138	66

*Necesita drenaje

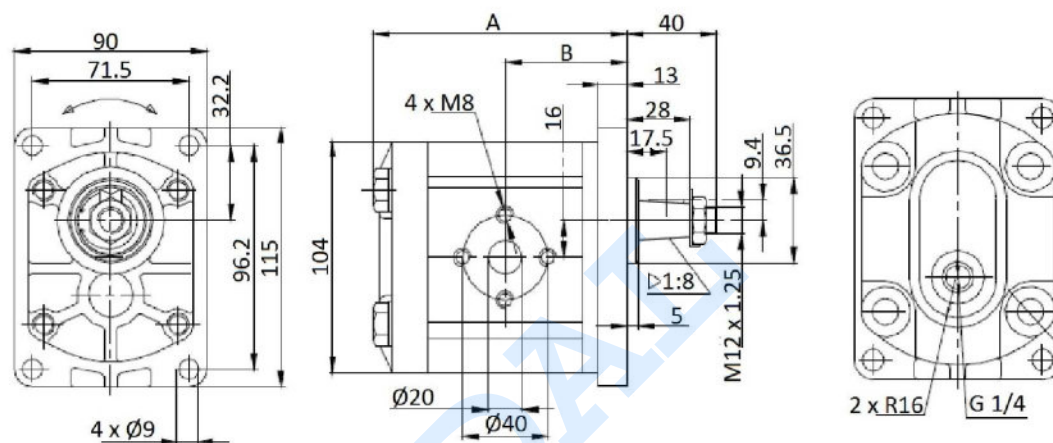


Motores de engranajes

Grupo II

Gr. II Motor engranaje reversible/Tapa eur/eje cónico 1:8 brida europea

Página: 1/1



Artículo	Ø ASPIRACIÓN (mm)	Ø PRESIÓN (mm)	P. Trabajo (bar)	Pres. max. (bar)	R.P.M. (max)	cm ³ / rev	A	B
MRTD26002	40	40	200	230	4000	6	100	47
MRTD28002	40	40	200	230	4000	8	104	49
MRTD212002	40	40	200	250	3500	12	110	52
MRTD220002	40	40	200	250	2500	20	122	58
MRTD225002	40	40	200	250	2500	25	130	62
MRTD216002	40	40	200	250	3000	16	116	55

*Necesario drenaje

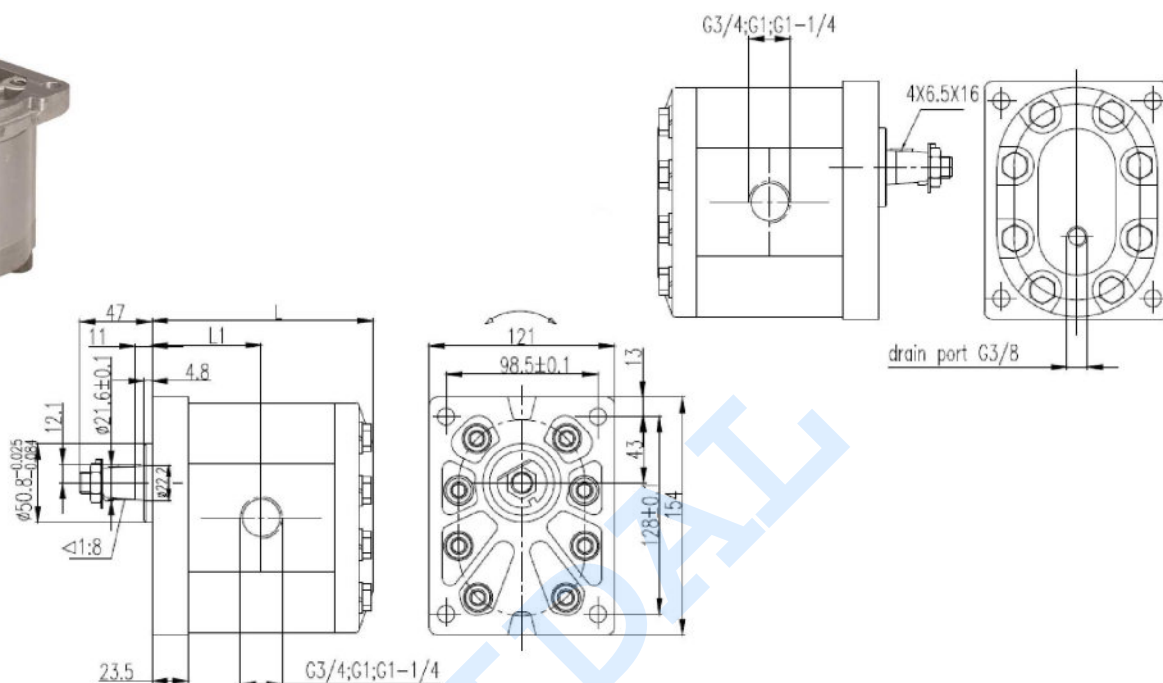


Motores de engranajes

Grupo III

Gr. III Motor engranaje reversible/Tapa eur/eje cónico 1:8 brida roscada

Página: 1/1



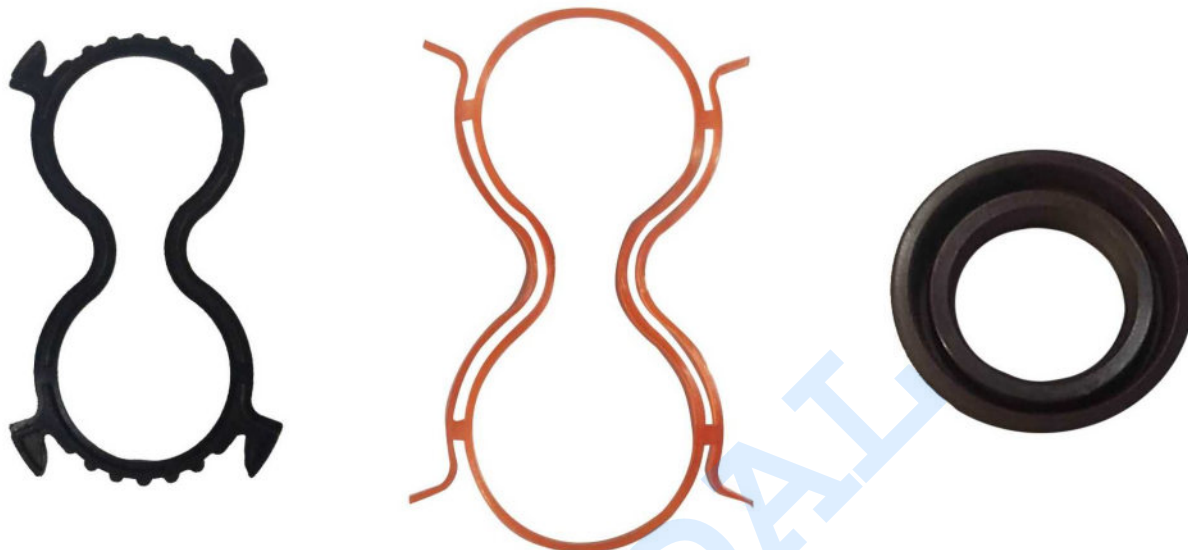
Artículo	R1	R2	P. Trabajo (bar)	Pres. max. (bar)	R.P.M. (max)	cm ³ / rev	A	B
MRTD332001	3/4" BSP	3/4" BSP	200	230	3000	32	137	68
MRTD336001	3/4" BSP	3/4" BSP	200	230	3000	36	141	70
MRTD346001	1" BSP	1" BSP	200	230	2500	46	150	74
MRTD355001	1" BSP	1" BSP	200	230	2500	55	156	77

TrΔle®

Motores de engranajes

Kit juntas Motor revers. MRTD

Página: 1/1



Artículo	Detalles
JRMRTD2	Grupo 2 / Group 2
JRMRTD3	Grupo 3 / Group 3